

Capillair thermostaten type TY95

La Grand E.V.O

www.lagrand-evo.nl

Algemene informatie.

Tot ons leveringsprogramma behoren een aantal thermostaten in standaard uitvoeringen, speciale uitvoeringen op aanvraag echter alleen in grote aantallen.

Type TY95 capillair thermostaten.

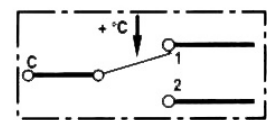
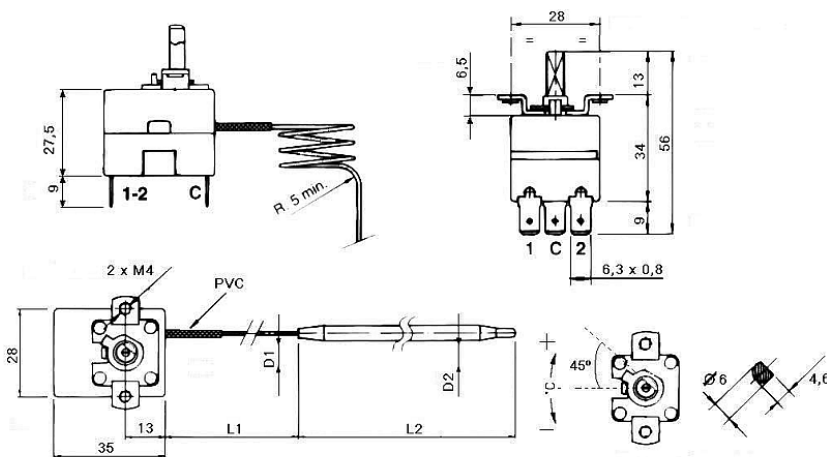
Geschikt voor een aansluitspanning tot 250 V en een contactbelasting 16 A (ohmse belasting).

Capillair (lengte 1 meter) en voeler in koper of roestvaststaal, afhankelijk van het temperatuur bereik.

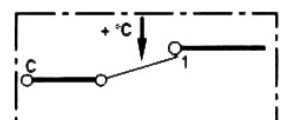
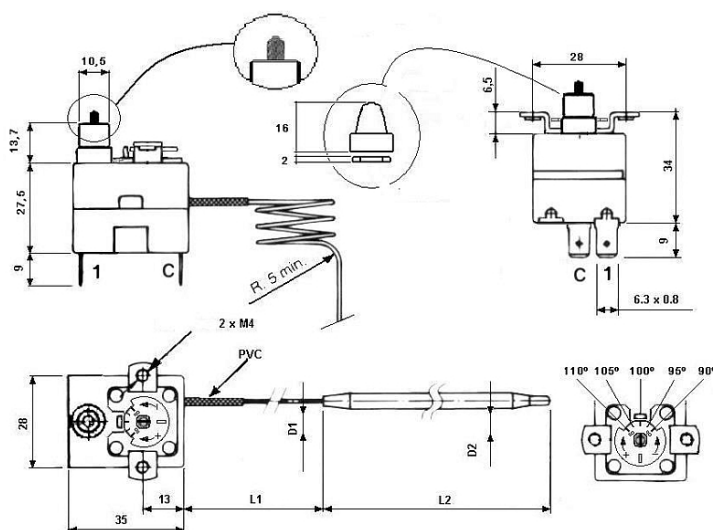
Aansluiting fastontab 6,3 mm (wisselcontact)

Worden geleverd inclusief knop met schaalverdeling en sierring.

Type	Bereik	Voeler	Schakeldifferentie
TY95/0-40	0-40 °C	Koper \varnothing 6,5 x 142	2 °C
TY95/0-90	0-90 °C	Koper \varnothing 6,5 x 88	3 °C
TY95/0-120	0-120 °C	Koper \varnothing 6,5 x 88	3 °C
TY95/0-200	0-200 °C	Roestvaststaal \varnothing 5 x 110	5 °C
TY95/0-320	0-320 °C	Roestvaststaal \varnothing 3 x 195	7 °C
TY95/90-110/HR	90-110 °C	Koper \varnothing 6,5 x 88	begrenzer hand-reset



C 1 16(3)A / 250V ~
C 2 6(1)A / 250V ~



C 1 16(3)A / 250V ~