

Algemene informatie.

Deze inschroefelementen zijn allemaal voorzien van ingelaste buiselementen, en zijn daarom in tegenstelling tot de uitvoering met hardgesoldeerde (zilver) buiselementen voor een aantal specifieke toepassingen geschikt.



Type EG.

De inschroefelementen bestaan uit een roestvaststalen schroefplug (AISI 316Ti) 1½" BSP voorzien van ingelaste roestvaststalen (AISI 316Ti) buiselementen met een diameter 8,5 mm.

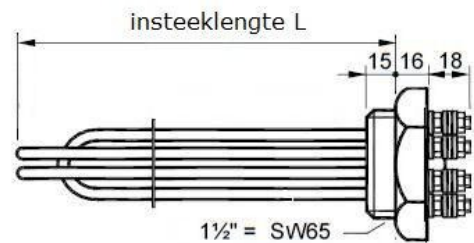
Kan voorzien worden van een roestvaststalen aansluitkapje IP68 met wartel M20.

Aansluitspanning 230/400 Volt.

Maximum werkdruk 10 bar.

Geschikt voor het verwarmen van o.a. gedemineraliseerd water.

Type	Vermogen in Watt	Insteeklengte L in mm	W/cm ²
EG200	1500	200	5,9
EG250	2000	250	6,0
EG350	3000	350	6,0
EG450	4500	450	6,9
EG650	6000	650	6,2
EG650/1	9000	650	9,2
EG800	9000	800	7,4



Type TG.

De inschroefelementen bestaan uit een titanium schroefplug 1½" BSP voorzien van ingelaste titanium buiselementen met een diameter 8,5 mm.

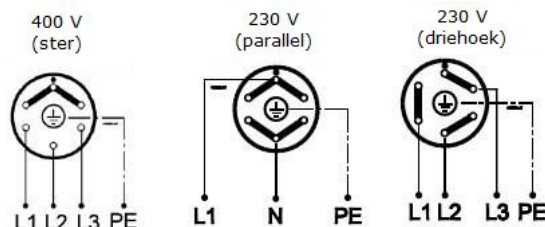
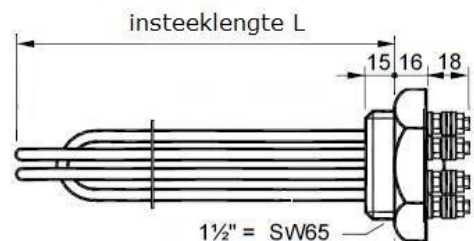
Kan voorzien worden van een roestvaststalen aansluitkapje IP68 met wartel M20.

Aansluitspanning 230/400 Volt.

Maximum werkdruk 10 bar.

Geschikt voor het verwarmen van o.a. zeewater.

Type	Vermogen in Watt	Insteeklengte L in mm	W/cm ²
TG200	1500	200	5,9
TG250	2000	250	6,0
TG350	3000	350	6,0
TG450	4500	450	6,9
TG650	6000	650	6,2
TG650/1	9000	650	9,2
TG800	9000	800	7,4





Type AR.

De inschroefelementen bestaan uit een roestvaststalen schroefplug (AISI 316Ti) 1½" BSP voorzien van ingelaste roestvaststalen (AISI 316Ti) buiselementen met een diameter 8,5 mm.

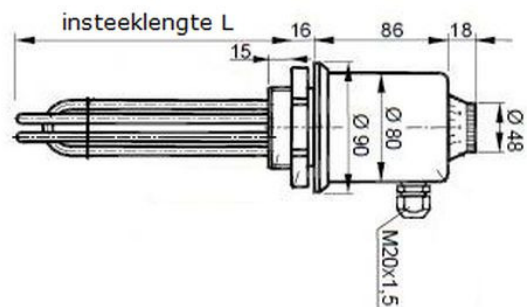
Voorzien worden van een roestvaststalen aansluitkapje IP64 met regelthermostaat 10-120°C

Aansluitspanning 230/400 Volt.

Maximum werkdruk 10 bar.

Geschikt voor het verwarmen van o.a. gedemineraliseerd water.

Type	Vermogen in Watt	Insteeklengte L in mm	W/cm ²
AR200	1500	200	5,9
AR250	2000	250	6,0
AR350	3000	350	6,0
AR450	4500	450	6,9
AR650	6000	650	6,2
AR750	7000	750	5,8
AR800	8000	800	6,2
AR950	9000	950	5,9

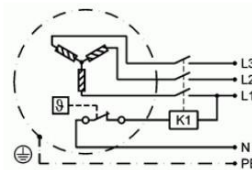
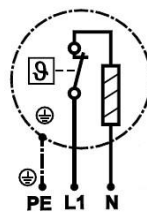


Op aanvraag uitvoering geheel in titanium.

Opmerking!

Tot een vermogen van 3000 Watt – 230 V kan de thermostaat de elementen direct schakelen.

Bij hogere vermogens en 3 fase aansluiting is het gebruik van een externe magneetschakelaar noodzakelijk.



Afwijkende uitvoering met schroefplug 2" of 2½" BSP op aanvraag.

Wijzigingen voorbehouden