

## Doorstroomverwarmers Type RXPG – RFPG – ROPG – RAT

**La Grand E.V.O**

[www.lagrand-evo.nl](http://www.lagrand-evo.nl)

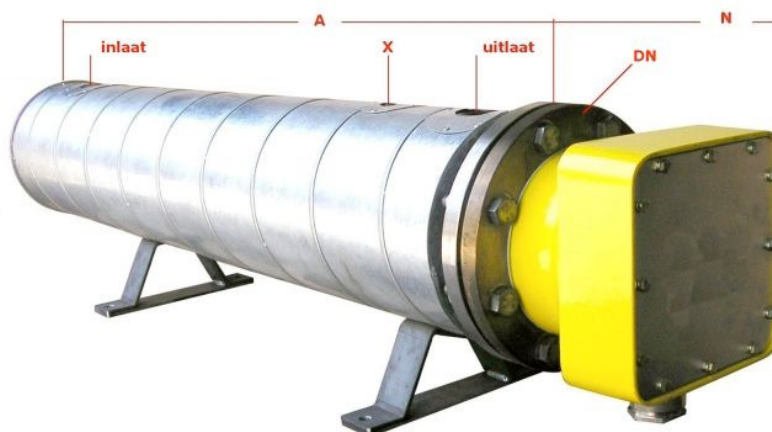
### Algemene informatie.

Doorstroomverwarmers van het type R bestaan uit een stalen doorstroombuis voorzien van een flensinsteekverhitter van het type C.

Voorzien van isolatie met staal gegalvaniseerde buitenmantel.

In en uitlaat met inwendige schroefdraad (flens optioneel), 2 aansluitingen voor het aanbrengen van bijvoorbeeld een aftapkraan, thermometer, drukbeveiliging, enz.

Aluminium aansluitkap IP54 (optioneel IP65).



### Type RXPG

Geschikt voor de verwarming van water in een gesloten circuit (geen drinkwater)

Maximum werktemperatuur 90°C, maximum werkdruk 10 bar.

Voorzien van buiselementen dia. 12,5 mm in roestvaststaal AISI 316L, 6 W/cm<sup>2</sup>

Aansluitspanning 400 V – 3 fase.

Type	Vermogen in kW	Trappen	Lengte A in mm	Gewicht in kg	
RXPG13712	13	1	780	25	flens DN100 6 buiselementen 1 voelerbuis optioneel 2 trappen in/uitlaat 1 ¼" inw.
RXPG13722	18		950	28	
RXPG13732	24		1200	32	
RXPG13742	30		1400	36	
RXPG13752	40		1730	41	

Type	Vermogen in kW	Trappen	Lengte A in mm	Gewicht in kg	
RXPG13812	20	1/3 + 2/3	780	36	flens DN125 9 buiselementen 1 voelerbuis optioneel 3 trappen in/uitlaat 1 ½" inw.
RXPG13822	27		950	40	
RXPG13832	36		1200	45	
RXPG13842	45		1400	50	
RXPG13852	60		1730	57	

Type	Vermogen in kW	Trappen	Lengte A in mm	Gewicht in kg	
RXPG13912	33	1/5 + 2/5 + 2/5	780	49	flens DN150 15 buiselementen 2 voelerbuizen optioneel 5 trappen in/uitlaat 1 ½" inw.
RXPG13922	45		950	55	
RXPG13932	60		1200	62	
RXPG13942	75		1400	71	
RXPG13952	100		1730	82	

Type	Vermogen in kW	Trappen	Lengte A in mm	Gewicht in kg	
RXPG14012	53	1/4 + 1/4 + 1/4 + 1/4	780	77	flens DN200 24 buiselementen 2 voelerbuizen optioneel 8 trappen in/uitlaat 2" inw.
RXPG14022	72		950	87	
RXPG14032	96		1200	100	
RXPG14042	120		1400	113	
RXPG14052	160		1730	132	

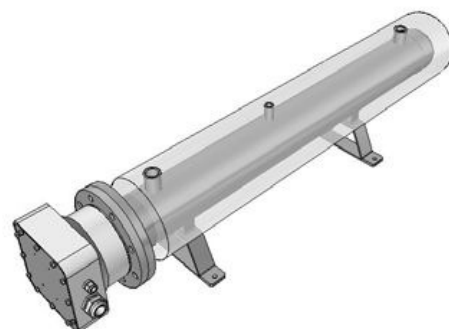
## Doorstroomverwarmers Type RXPG – RFPG – ROPG – RAT

**La Grand E.V.O**

[www.lagrand-evo.nl](http://www.lagrand-evo.nl)

### Type RFPG

Geschikt voor de verwarming van olie (dieselolie, smeerolie)  
Maximum werktemperatuur 120°C, maximum werkdruk 10 bar.  
Voorzien van buiselementen dia. 12,5 mm in staal, 2 W/cm<sup>2</sup>  
Aansluitspanning 400 V – 3 fase.



Type	Vermogen in kW	Trappen	Lengte A in mm	Gewicht in kg	
RFPG2402	4,5	1	780	25	flens DN100 6 buiselementen 1 voelerbuis optioneel 2 trappen in/uitlaat 1 ¼" inw.
RFPG2412	6		950	28	
RFPG2422	8		1200	32	
RFPG2432	10		1400	36	
RFPG2442	13		1730	41	
RFPG2452	17		2150	48	
RFPG2462	22		2650	66	

Type	Vermogen in kW	Trappen	Lengte A in mm	Gewicht in kg	
RFPG2472	6,5	1/3 + 2/3	780	36	flens DN125 9 buiselementen 1 voelerbuis optioneel 3 trappen in/uitlaat 1 ½" inw.
RFPG2482	9		950	40	
RFPG2492	12		1200	45	
RFPG2502	15		1400	50	
RFPG2512	20		1730	57	
RFPG2522	26		2150	68	
RFPG2532	33		2650	80	

Type	Vermogen in kW	Trappen	Lengte A in mm	Gewicht in kg	
RFPG2542	10	1/5 + 2/5 + 2/5	780	49	flens DN150 15 buiselementen 2 voelerbuizen optioneel 5 trappen in/uitlaat 1 ½" inw.
RFPG2552	15		950	55	
RFPG2562	20		1200	62	
RFPG2572	25		1400	71	
RFPG2582	32		1730	82	
RFPG2592	42		2150	96	
RFPG2602	55		2650	114	

Type	Vermogen in kW	Trappen	Lengte A in mm	Gewicht in kg	
RFPG2612	17	1/4 + 1/4 + 1/4 + 1/4	780	77	flens DN200 24 buiselementen 2 voelerbuizen optioneel 8 trappen in/uitlaat 2" inw.
RFPG2622	24		950	87	
RFPG2632	32		1200	100	
RFPG2642	40		1400	113	
RFPG2652	52		1730	132	
RFPG2662	68		2150	157	
RFPG2672	88		2650	185	

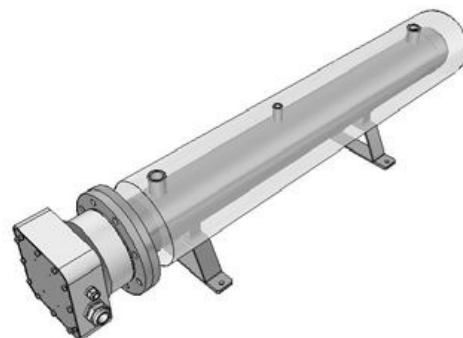
## Doorstroomverwarmers Type RXPg – RFPg – ROPg – RAT

**La Grand E.V.O**

[www.lagrand-evo.nl](http://www.lagrand-evo.nl)

### Type ROPg

Geschikt voor de verwarming van olie (dunne olie, thermische olie)  
Maximum werktemperatuur 120°C, maximum werkdruk 10 bar.  
Voorzien van buiselementen dia. 12,5 mm in staal, 3,15 W/cm<sup>2</sup>  
Aansluitspanning 400 V – 3 fase.



Type	Vermogen in kW	Trappen	Lengte A in mm	Gewicht in kg	
ROPG9602	7	1	780	25	flens DN100 6 buiselementen 1 voelerbuis optioneel 2 trappen in/uitlaat 1 ¼" inw.
ROPG9612	9		950	28	
ROPG9622	12		1200	32	
ROPG9632	16		1400	36	
ROPG9642	21		1730	41	
ROPG9652	27		2150	48	
ROPG9662	33		2650	66	

Type	Vermogen in kW	Trappen	Lengte A in mm	Gewicht in kg	
ROPG9672	10	1/3 + 2/3	780	36	flens DN125 9 buiselementen 1 voelerbuis optioneel 3 trappen in/uitlaat 1 ½" inw.
ROPG9682	14		950	40	
ROPG9692	18		1200	45	
ROPG9702	24		1400	50	
ROPG9712	31		1730	57	
ROPG9722	41		2150	68	
ROPG9732	51		2650	80	

Type	Vermogen in kW	Trappen	Lengte A in mm	Gewicht in kg	
ROPG9742	16	1/5 + 2/5 + 2/5	780	49	flens DN150 15 buiselementen 2 voelerbuisen optioneel 5 trappen in/uitlaat 1 ½" inw.
ROPG9752	24		950	55	
ROPG9762	30		1200	62	
ROPG9772	40		1400	71	
ROPG9782	52		1730	82	
ROPG9792	68		2150	96	
ROPG9802	85		2650	114	

Type	Vermogen in kW	Trappen	Lengte A in mm	Gewicht in kg	
ROPG9812	26	1/4 + 1/4 + 1/4 + 1/4	780	77	flens DN200 24 buiselementen 2 voelerbuisen optioneel 8 trappen in/uitlaat 2" inw.
ROPG9822	38		950	87	
ROPG9832	48		1200	100	
ROPG9842	64		1400	113	
ROPG9852	84		1730	132	
ROPG9862	108		2150	157	
ROPG9872	136		2650	185	

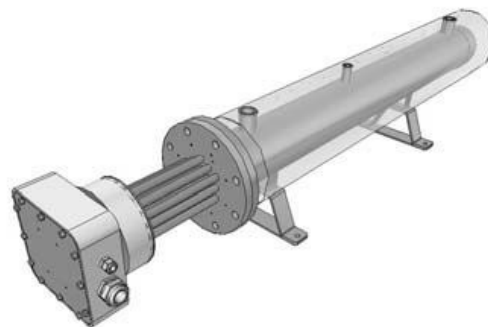
## Doorstroomverwarmers Type RXPG – RFPG – ROPG – RAT

**La Grand E.V.O**

[www.lagrand-evo.nl](http://www.lagrand-evo.nl)

### Type RAT

Geschikt voor de verwarming van olie (thermische olie)  
Maximum werktemperatuur 300°C, maximum werkdruk 10 bar.  
Voorzien van buiselementen dia. 12,5 mm in staal, 3,15 W/cm<sup>2</sup>  
Aansluitspanning 400 V – 3 fase.  
Koelzone tussen flens en aansluitkap 200 mm



Type	Vermogen in kW	Trappen	Lengte A in mm	Gewicht in kg	
RAT21422	7	1	780	28	flens DN100 6 buiselementen 1 voelerbuis optioneel 2 trappen in/uitlaat 1 ¼" inw.
RAT21432	9		950	31	
RAT21442	12		1200	35	
RAT20312	16		1400	39	
RAT20322	21		1730	44	
RAT20332	27		2150	51	
RAT20342	33		2650	69	

Type	Vermogen in kW	Trappen	Lengte A in mm	Gewicht in kg	
RAT21452	10	1/3 + 2/3	780	40	flens DN125 9 buiselementen 1 voelerbuis optioneel 3 trappen in/uitlaat 1 ½" inw
RAT21462	14		950	44	
RAT21472	18		1200	49	
RAT20352	24		1400	54	
RAT20362	31		1730	61	
RAT20372	41		2150	72	
RAT20382	51		2650	84	

Type	Vermogen in kW	Trappen	Lengte A in mm	Gewicht in kg	
RAT21482	16	1/5 + 2/5 + 2/5	780	54	flens DN150 15 buiselementen 2 voelerbuisen optioneel 5 trappen in/uitlaat 1 ½" inw.
RAT21492	24		950	60	
RAT21502	30		1200	67	
RAT20392	40		1400	76	
RAT20402	52		1730	87	
RAT20412	68		2150	101	
RAT20422	85		2650	119	

Type	Vermogen in kW	Trappen	Lengte A in mm	Gewicht in kg	
RAT21512	26	1/4 + 1/4 + 1/4 + 1/4	780	87	flens DN200 24 buiselementen 2 voelerbuisen optioneel 8 trappen in/uitlaat 2" inw.
RAT21522	38		950	97	
RAT21532	48		1200	110	
RAT20432	64		1400	123	
RAT20442	84		1730	142	
RAT20452	108		2150	167	
RAT20462	136		2650	195	

Wijzigingen voorbehouden.