

## Flensinsteekverhitters Type CXM – CFM – COM – CAT

**La Grand E.V.O**

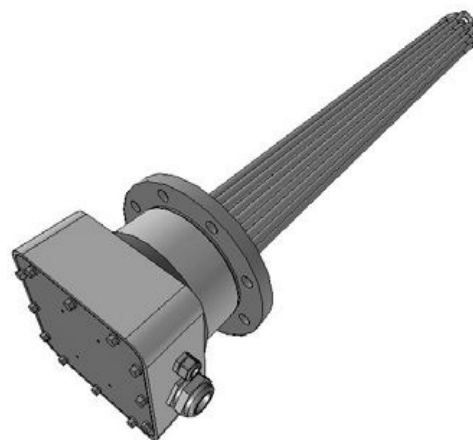
[www.lagrand-evo.nl](http://www.lagrand-evo.nl)

### Algemene informatie.

Flensinsteekverhitters type C zijn in een aantal standaard uitvoeringen leverbaar, o.a. geschikt voor het verwarmen van water en olie.

Voorzien van een aluminium aansluitkap (IP54) eventueel met beveiligings thermostaat hand of auto-reset of temperatuur sensor (PT100, thermokoppel).

Flenzen in staal volgens DIN2502 – PN16, buiselementen hardgesoldeerd in de flens.



### Type CXM

Geschikt voor de verwarming van water in een gesloten circuit (geen drinkwater)

Maximum werktemperatuur 90°C, maximum werkdruk 10 bar.

Voorzien van buiselementen dia. 12,5 mm in roestvaststaal AISI 316L, 6 W/cm<sup>2</sup>

Aansluitspanning 400 V – 3 fase.

Type	Vermogen in kW	Trappen	Insteeklengte in mm	Gewicht in kg	
CXM13312	13	1	585	12	flens DN100 6 buiselementen 1 voelerbuis optioneel 2 trappen
CXM13322	18		760	13	
CXM13332	24		960	14	
CXM13342	30		1210	16	
CXM13352	40		1535	18	

Type	Vermogen in kW	Trappen	Insteeklengte in mm	Gewicht in kg	
CXM13412	20	1/3 + 2/3	585	18	flens DN125 9 buiselementen 1 voelerbuis optioneel 3 trappen
CXM13422	27		760	20	
CXM13432	36		960	22	
CXM13442	45		1210	24	
CXM13452	60		1535	27	

Type	Vermogen in kW	Trappen	Insteeklengte in mm	Gewicht in kg	
CXM13512	33	1/5 + 2/5 + 2/5	585	26	flens DN150 15 buiselementen 2 voelerbuisen optioneel 5 trappen
CXM13522	45		760	29	
CXM13532	60		960	32	
CXM13542	75		1210	37	
CXM13552	100		1535	42	

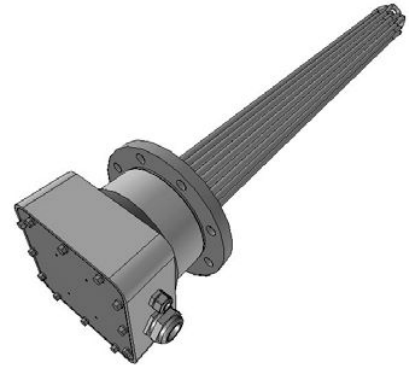
Type	Vermogen in kW	Trappen	Insteeklengte in mm	Gewicht in kg	
CXM13612	53	1/4 + 1/4 + 1/4 + 1/4	585	39	flens DN200 24 buiselementen 2 voelerbuisen optioneel 8 trappen
CXM13622	72		760	44	
CXM13632	96		960	49	
CXM13642	120		1210	56	
CXM13652	160		1535	64	

## Flensinsteekverhitters Type CXM – CFM – COM – CAT

**La Grand E.V.O**  
[www.lagrand-evo.nl](http://www.lagrand-evo.nl)

### Type CFM

Geschikt voor de verwarming van olie (dieselolie, smeerolie)  
Maximum werktemperatuur 120°C, maximum werkdruk 10 bar.  
Voorzien van buiselementen dia. 12,5 mm in staal, 2 W/cm<sup>2</sup>  
Aansluitspanning 400 V – 3 fase.



Type	Vermogen in kW	Trappen	Insteeklengte in mm	Gewicht in kg	
CFM2701	4,5	1	585	12	flens DN100 6 buiselementen 1 voelerbuis optioneel 2 trappen
CFM2712	6		760	13	
CFM2722	8		960	14	
CFM2732	10		1210	16	
CFM2742	13		1535	18	
CFM2752	17		1960	21	
CFM2762	22		2460	34	

Type	Vermogen in kW	Trappen	Insteeklengte in mm	Gewicht in kg	
CFM2772	6,5	1/3 + 2/3	585	18	flens DN125 9 buiselementen 1 voelerbuis optioneel 3 trappen
CFM2782	9		760	20	
CFM2792	12		960	22	
CFM2802	15		1210	24	
CFM2812	20		1535	27	
CFM2822	26		1960	32	
CFM2832	33		2460	37	

Type	Vermogen in kW	Trappen	Insteeklengte in mm	Gewicht in kg	
CFM2842	10	1/5 + 2/5 + 2/5	585	26	flens DN150 15 buiselementen 2 voelerbuizen optioneel 5 trappen
CFM2852	15		760	29	
CFM2862	20		960	32	
CFM2872	25		1210	37	
CFM2882	32		1535	42	
CFM2892	42		1960	49	
CFM2902	55		2460	58	

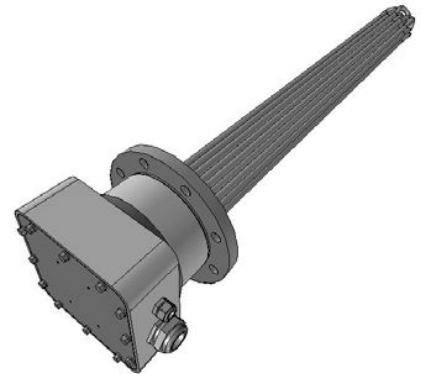
Type	Vermogen in kW	Trappen	Insteeklengte in mm	Gewicht in kg	
CFM2912	17	1/4 + 1/4 + 1/4 + 1/4	585	39	flens DN200 24 buiselementen 2 voelerbuizen optioneel 8 trappen
CFM2922	24		760	44	
CFM2932	32		960	49	
CFM2942	40		1210	56	
CFM2952	52		1535	64	
CFM2962	68		1960	76	
CFM2972	88		2460	89	

## Flensinsteekverhitters Type CXM – CFM – COM – CAT

**La Grand E.V.O**  
[www.lagrand-evo.nl](http://www.lagrand-evo.nl)

### Type COM

Geschikt voor de verwarming van olie (dunne olie, thermische olie)  
Maximum werktemperatuur 120°C, maximum werkdruk 10 bar.  
Voorzien van buiselementen dia. 12,5 mm in staal, 3,15 W/cm<sup>2</sup>  
Aansluitspanning 400 V – 3 fase.



Type	Vermogen in kW	Trappen	Insteeklengte in mm	Gewicht in kg	
COM9302	7	1	585	12	flens DN100 6 buiselementen 1 voelerbuis optioneel 2 trappen
COM9312	9		760	13	
COM9322	12		960	14	
COM9332	16		1210	16	
COM9342	21		1535	18	
COM9352	27		1960	21	
COM9362	33		2460	34	

Type	Vermogen in kW	Trappen	Insteeklengte in mm	Gewicht in kg	
COM9372	10	1/3 + 2/3	585	18	flens DN125 9 buiselementen 1 voelerbuis optioneel 3 trappen
COM9382	14		760	20	
COM9392	18		960	22	
COM9402	24		1210	24	
COM9412	31		1535	27	
COM9422	41		1960	32	
COM9432	51		2460	37	

Type	Vermogen in kW	Trappen	Insteeklengte in mm	Gewicht in kg	
COM9442	16	1/5 + 2/5 + 2/5	585	26	flens DN150 15 buiselementen 2 voelerbuizen optioneel 5 trappen
COM9452	24		760	29	
COM9462	30		960	32	
COM9472	40		1210	37	
COM9482	52		1535	42	
COM9492	68		1960	49	
COM9502	85		2460	58	

Type	Vermogen in kW	Trappen	Insteeklengte in mm	Gewicht in kg	
COM9512	26	1/4 + 1/4 + 1/4 + 1/4	585	39	flens DN200 24 buiselementen 2 voelerbuizen optioneel 8 trappen
COM9522	38		760	44	
COM9532	48		960	49	
COM9542	64		1210	56	
COM9552	84		1535	64	
COM9562	108		1960	76	
COM9572	136		2460	89	

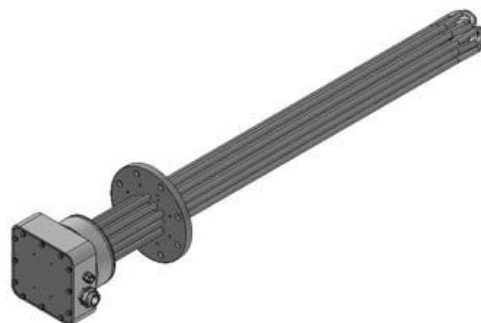
## Flensinsteekverhitters Type CXM – CFM – COM – CAT

**La Grand E.V.O**

[www.lagrand-evo.nl](http://www.lagrand-evo.nl)

### Type CAT

Geschikt voor de verwarming van olie (thermische olie)  
Maximum werktemperatuur 300°C, maximum werkdruk 10 bar.  
Voorzien van buiselementen dia. 12,5 mm in staal, 3,15 W/cm<sup>2</sup>  
Aansluitspanning 400 V – 3 fase.  
Koelzone tussen flens en aansluitkap 200 mm



Type	Vermogen in kW	Trappen	Insteeklengte in mm	Gewicht in kg	
CAT21302	7	1	585	12	flens DN100 6 buiselementen 1 voelerbuis optioneel 2 trappen
CAT21312	9		760	13	
CAT21322	12		960	14	
CAT20112	16		1210	16	
CAT20122	21		1535	18	
CAT20132	27		1960	21	
CAT20142	33		2460	34	

Type	Vermogen in kW	Trappen	Insteeklengte in mm	Gewicht in kg	
CAT21332	10	1/3 + 2/3	585	18	flens DN125 9 buiselementen 1 voelerbuis optioneel 3 trappen
CAT21342	14		760	20	
CAT21352	18		960	22	
CAT20152	24		1210	24	
CAT20162	31		1535	27	
CAT20172	41		1960	32	
CAT20182	51		2460	37	

Type	Vermogen in kW	Trappen	Insteeklengte in mm	Gewicht in kg	
CAT21362	16	1/5 + 2/5 + 2/5	585	26	flens DN150 15 buiselementen 2 voelerbuisen optioneel 5 trappen
CAT21372	24		760	29	
CAT21382	30		960	32	
CAT20192	40		1210	37	
CAT20202	52		1535	42	
CAT20212	68		1960	49	
CAT20222	85		2460	58	

Type	Vermogen in kW	Trappen	Insteeklengte in mm	Gewicht in kg	
CAT21392	26	1/4 + 1/4 + 1/4 + 1/4	585	39	flens DN200 24 buiselementen 2 voelerbuisen optioneel 8 trappen
CAT21402	38		760	44	
CAT21412	48		960	49	
CAT20232	64		1210	56	
CAT20242	84		1535	64	
CAT20252	108		1960	76	
CAT20262	136		2460	89	

Wijzigingen voorbehouden.