



Ontworpen voor bedrijfs- of industriële toepassingen.

Kenmerken

IP24, Bescherming.
Gemaakt van plaatstaal met lakcoating.
Stille axiale ventilator.

CR-5

Regelaar waarmee de standen van de verw warmer ingesteld kan worden (alleen-ventilator functie; ventilator en geringe verwarmingsfunctie; en ventilator en sterke verwarmingsfunctie).

TR-1, TR-2

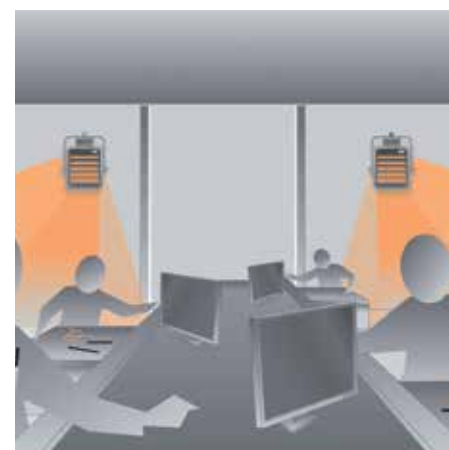
Thermostaat waarmee de gewenste temperatuur in het vertrek ingesteld kan worden. Dankzij de schakelaar op de achterkant kan de verwarmingsfunctie uitgeschakeld worden.



Geleverd met **wandbeugel**.



De mogelijkheid de ventilator horizontaal en verticaal te richten.



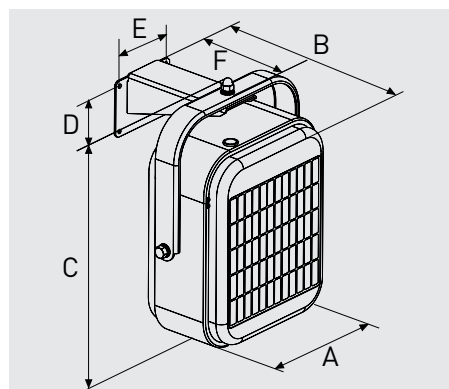
Assemblagelijijn.

TECHNISCHE GEGEVENS

Model	Spanning 50 Hz (V)	Vermogen totaal (W)	Vermogen verwarming (W)	Maximaal opge- nomen stroom (A)	Toerental (rpm)	Lucht- capaciteit (m ³ /h)	Geluiddruk- niveau* dB(A)	Toename temperatuur (°C)	Luchtsnelheid bij uitblaas (m/s)	Gewicht (kg)	Kleur
EC-3N	230	3033	1500/3000	13	1300	350	43	26	2	9,7	Grijs
EC-5N	3N AC 400	5033	2500/5000	7,2	1300	450	43	33	2,3	9,7	Grijs
EC-9N	3N AC 400	9050	4500/9000	13,0	1300	800	49	33	2,4	15	Grijs
EC-12N	3N AC 400	12040	6000/12000	17,3	1370	1.100	50	32	3,3	17	Grijs
EC-15N	3N AC 400	15040	7500/15000	21,7	1370	1.100	50	40	3,3	17	Grijs

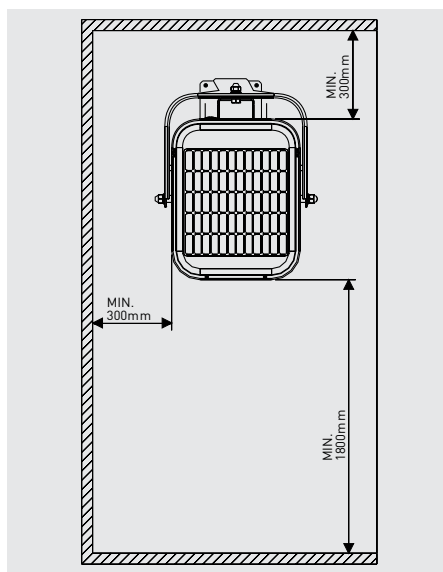
* Geluiddruk op 1,5 meter, apparaat op de vloer.

AFMETINGEN (mm)



Model	A	B	C	D	E	F
EC-3N	370	300	450	85	120	220
EC-5N	370	300	450	85	120	220
EC-9N	450	375	565	112	152	294
EC-12N	450	460	565	112	152	294
EC-15N	450	460	565	112	152	294

MONTAGE



(Minimale afstanden tot de wand)

ACCESSOIRES: BEDIENING UNITS



CR-TEMP
Afmetingen LxAxH (mm):
100x95x25

CR-TEMP
Kamertemperatuurregelaar in overeenstemming met verordening (EU) 2015/1188 en uitvoeringsrichtlijn 2009/125/EG betreffende de eisen inzake het ecologisch ontwerp van lokale ruimteverwarmers.

Omgevingstemperatuurregelaar met een elektronische sensor binnenin. Maakt de handmatige of automatische besturing van de AAN/UIT-schakelaar met de volgende functies mogelijk:

- Insteltemperatuur
- Weekprogrammering voor in- en uitschakeling twee keer per dag
- Detecteert openstaande vensters door snelle daling van de temperatuur
- Handmatige uitschakeling. Inclusief elektronische sensor die de kamertemperatuur afleest.

Elke afstandsbediening kan tot 5 eenheden van hetzelfde model in serie besturen.



CONTROL ETT-6
Afmetingen LxAxH (mm):
156x110x72

CONTROL ETT-6
Elektronische stappenregelaar voor besturingsactivering van 6 apparaten. In combinatie met de CR-TEMP besturing kan de geleidelijke start worden geactiveerd volgens de geselecteerde temperatuur. Elke eenheid kan tot 6 apparaten activeren (6 A max.).



CR-25
Afmetingen LxAxH (mm):
80x57x120

CR-25: Schakelaar waarmee de standen van de verwarmers ingesteld kan worden (alleen-ventilator functie; ventilator en geringe verwarmingsfunctie; en ventilator en sterke verwarmingsfunctie).

Elke CR-25 kan max. 5 apparaten van hetzelfde model aansturen.



TR-1N
Afmetingen LxAxH (mm):
113x75x154

TR-1N: Thermostaat voor EC-3N, EC-5N en EC-9N modellen.

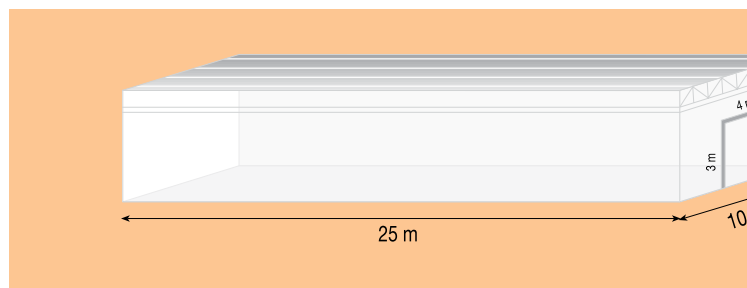


TR-2
Afmetingen LxAxH (mm):
113x75x154

TR-2: Thermostaat voor EC-12N en EC-15N modellen. Deze thermostaat schakelt al naargelang de omgevingstemperatuur het vermogen van de verwarmingselementen (0-medium-maximum).

VEREIST VERMOGEN

We moeten een verwarmingssysteem installeren in een gebouw van 25 op 10 m met een hoogte van 5 m met een inkomdeur van 4 m breed en 3 m hoog en een standaard muur en plafondisolatie. De minimale geregistreerde binnentemperatuur is 5° en we wensen een comforttemperatuur te bereiken van 15° [Zie richtlijn NBE CT-79].



Voor de berekening van de verwarmingsvereisten worden complexe berekeningen gebruikt, rekening houdend met isolatietypes en K-coëfficiënten van de materialen, dikte van de muren, aantal personen, warmteopwekkingsmachines, enz. Meestal is het onmogelijk om al deze informatie te weten, maar uit ervaring weten wij dat wij voor ruimten met standaardisolatie 1,5 watt nodig hebben voor iedere kubieke meter aan volume om de temperatuur met 1 graad te verhogen. In het geval van zeer goed geïsoleerde ruimten zou 1 watt voldoende zijn.

Rekening houdend met de afmetingen van dit gebouw, zouden de vereisten zijn:

$$25 \times 10 \times 5 \times 1,5 = 18.750 \text{ W}$$

In dit geval zouden wij 4 aan de muur gemonteerde luchtverhitters model EC-5 N installeren; 2 op elke muur van 25 m, op gelijke afstand van elkaar.

LAAGVORMING PROBLEEM

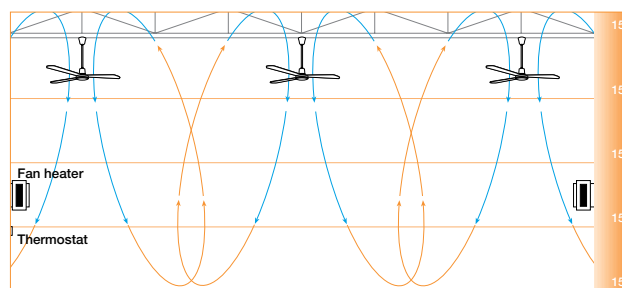
Het probleem met installaties met hoge plafonds is laagvorming te wijten aan het convectie-effect, dat warme lucht, die lichter is, doet stijgen naar het plafond van de ruimten in die mate dat de temperatuur wordt verhoogd met 3°C voor iedere meter hoogte, zoals blijkt uit figuur 1.



Afbeelding 1

In dit geval moeten wij, om een temperatuur van 15°C te bekomen op het niveau waar mensen zich bevinden, 24°C bereiken ter hoogte van het plafond, wat neerkomt op de installatie van ongeveer 9000 extra watt omwille van het effect van laagvorming, wat 50% meer is dan noodzakelijk. Dit, vertaald naar een volledige winter, vertegenwoordigt een aanzienlijke mate van verspilling, die hoger zal zijn dan de slechtste isolatie die wij hebben.

Om het effect van laagvorming te voorkomen, bestaat de oplossing er in om muurventilatoren HTB-150 N te installeren die de warmste lucht naar de vloer zullen jagen en deze lucht zullen mengen met de lucht van de onderste lagen, waardoor een eenvormige temperatuur wordt bekomen in de volledige ruimte, zoals blijkt uit figuur 2.



Afbeelding 2

Tabel van gebied dat bij benadering wordt gedekt door een HTB-150 N in overeenstemming met de hoogte

